

宮田物産の

# ビニールハウスの部品でつくるシリーズ 「飛沫感染防止シールド」

※1  
工具準備不要

※2  
組み立て10分

※1 組み立てに必要な六角レンチ(5ミリ)1本付属します。

※2 二人で作業した場合の目安です。



宮田物産株式会社

COPYRIGHT (C) MIYATA-BUSSAN CO., LTD. ALL RIGHTS RESERVED.

## 必要な部品一覧



直管パイプ  
( 25mm×1800mm )

**12本**



ビニールシート(ハトメ穴付)  
( 1.85m×8m )

**1枚**



ジョイント

**8個**



キャップ

**8個**



六角レンチ

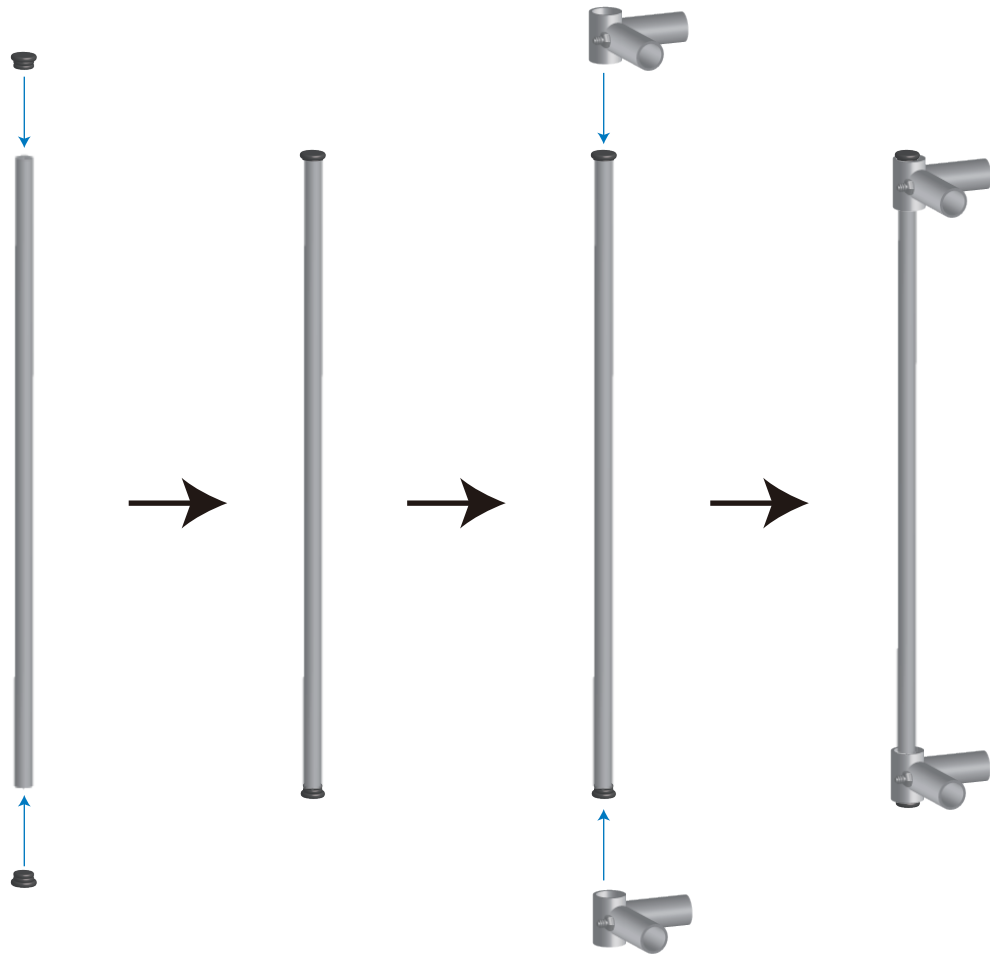
**1本**



Sフック

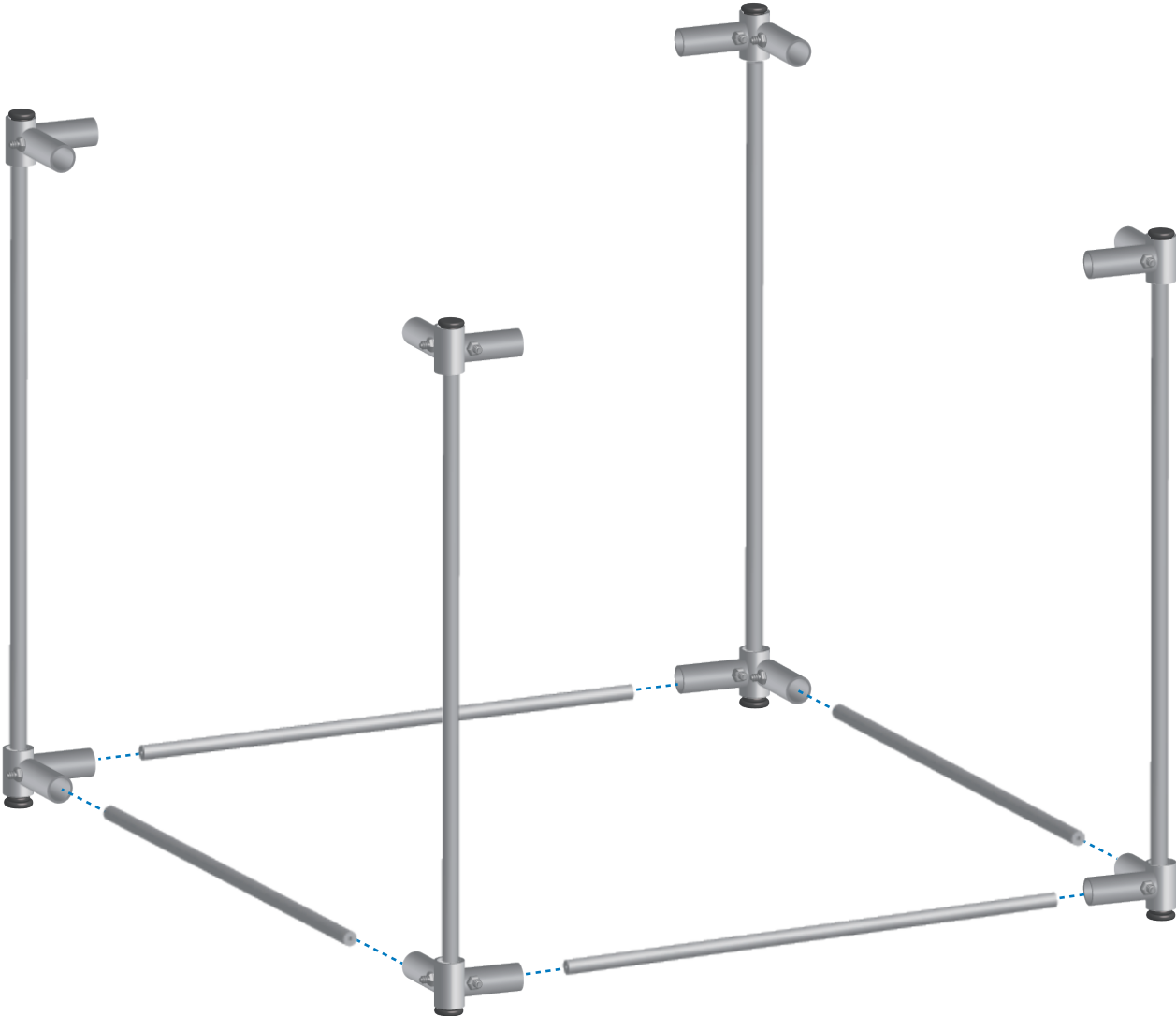
**20個**

# STEP.1

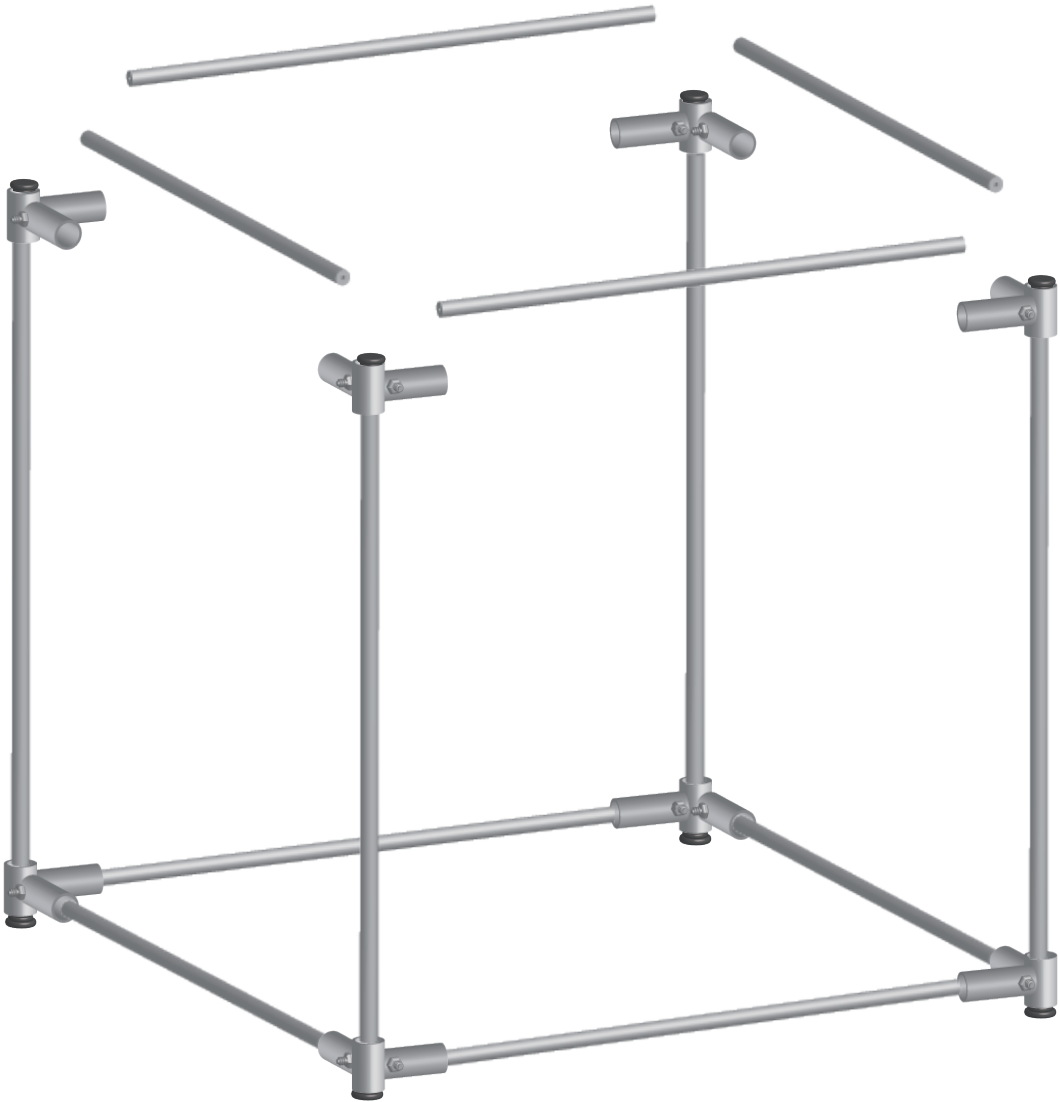


× 4

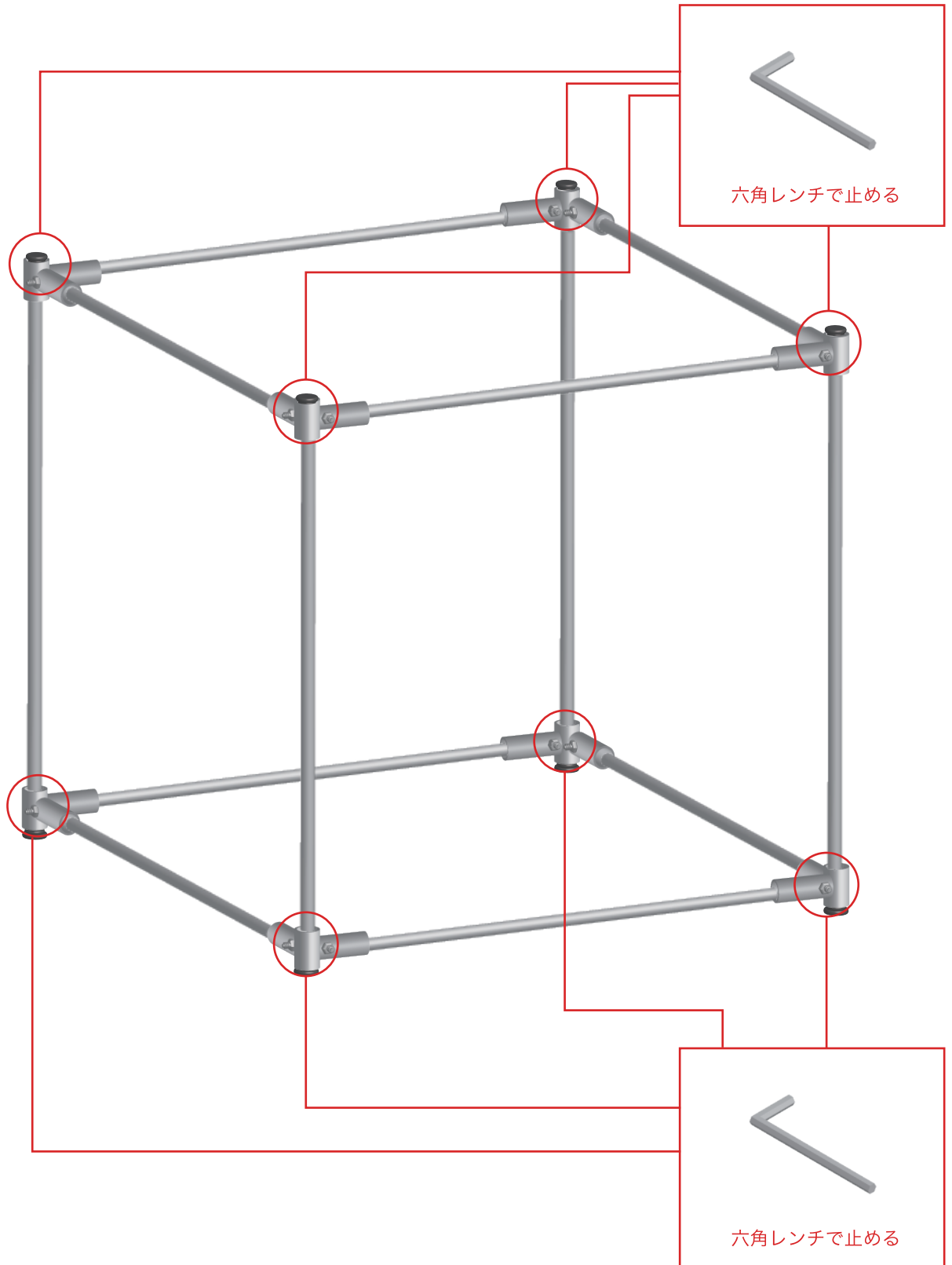
**STEP.2**



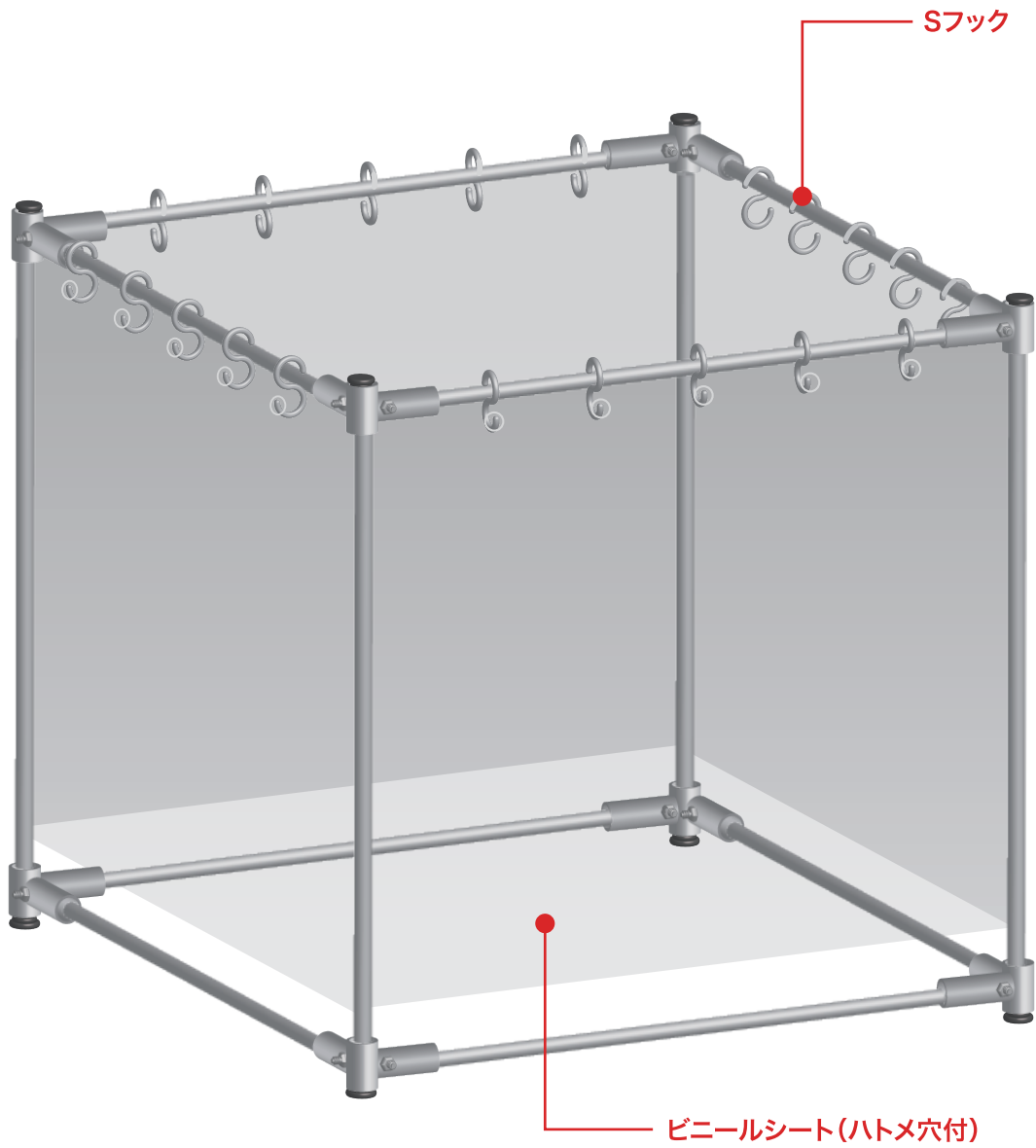
**STEP.3**



# STEP.4



# STEP.5



完成